

ЭКРА.656453.046 ЭЗ/

Цепи переменного тока

Перв. примен. ЭКРА.656453.046

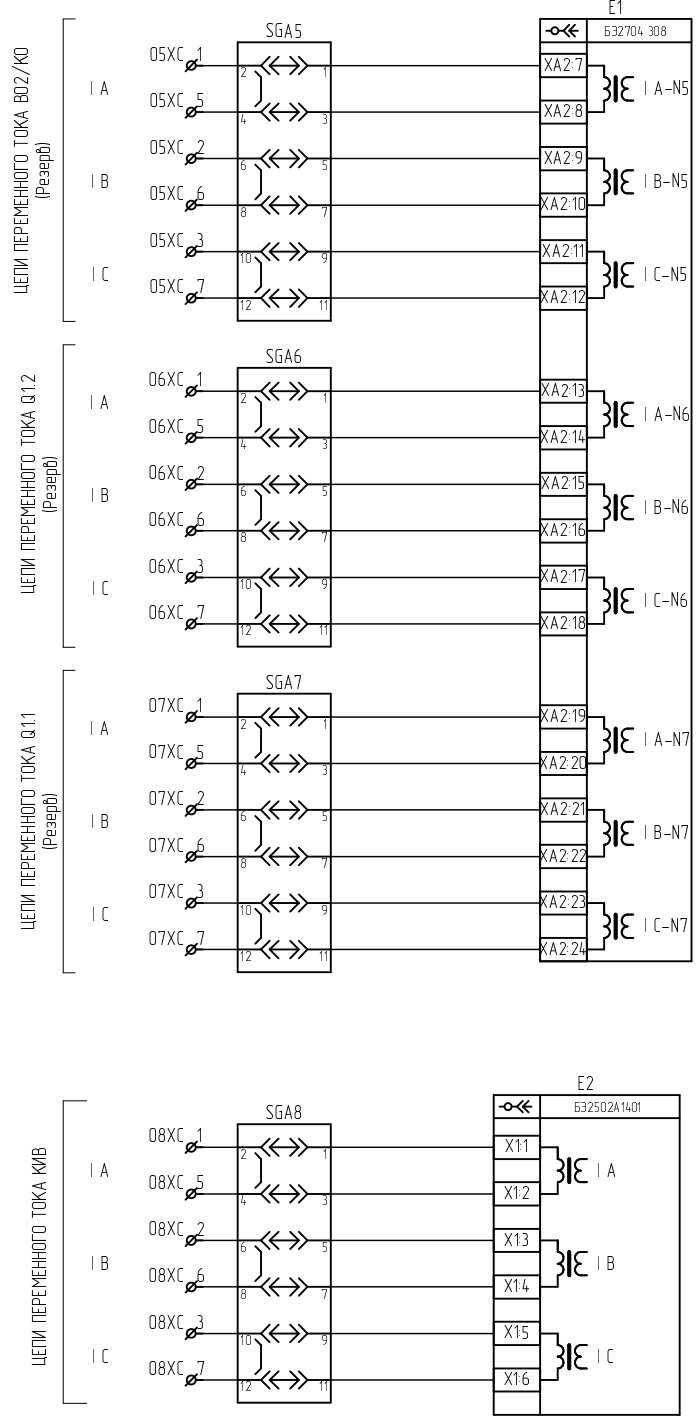
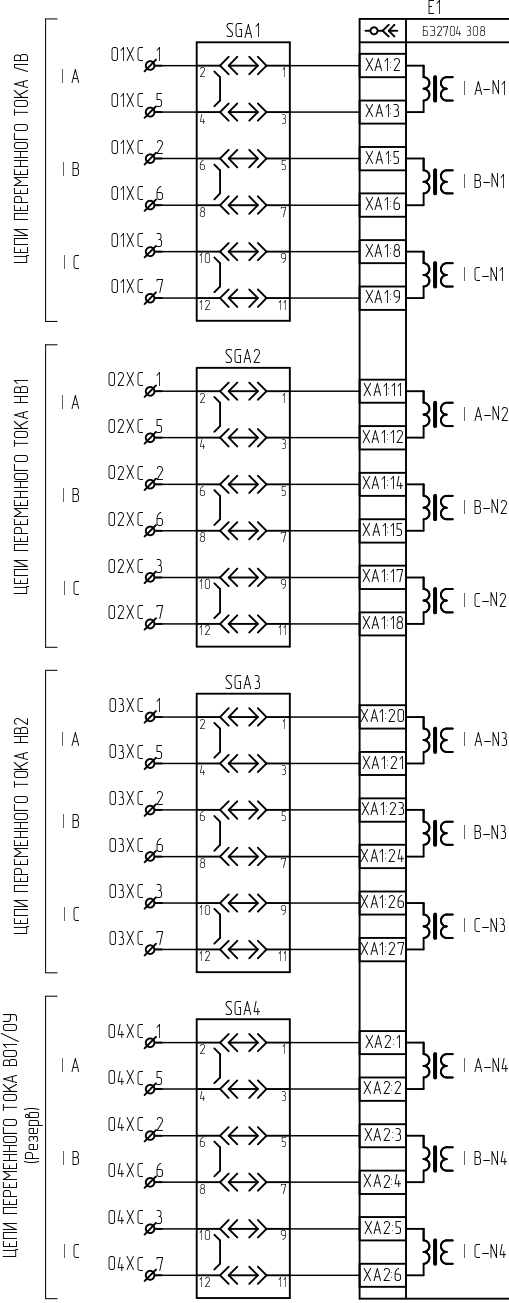
Справ. №

Подл. и дата

Инд. № дубл.

Взам. инв. №

Подл. и дата



Изм.	Лист	№ документа	Подл.	Дата
Разраб		Исаев	<i>[Signature]</i>	06.10.2020
Пров		Петров	<i>[Signature]</i>	06.10.2020
Т.контр		-		
Н.контр		Курочкина	<i>[Signature]</i>	
Утв		Шурупов	<i>[Signature]</i>	

ЭКРА.656453.046 ЭЗ/

Шкаф типа ШЭ2710 541

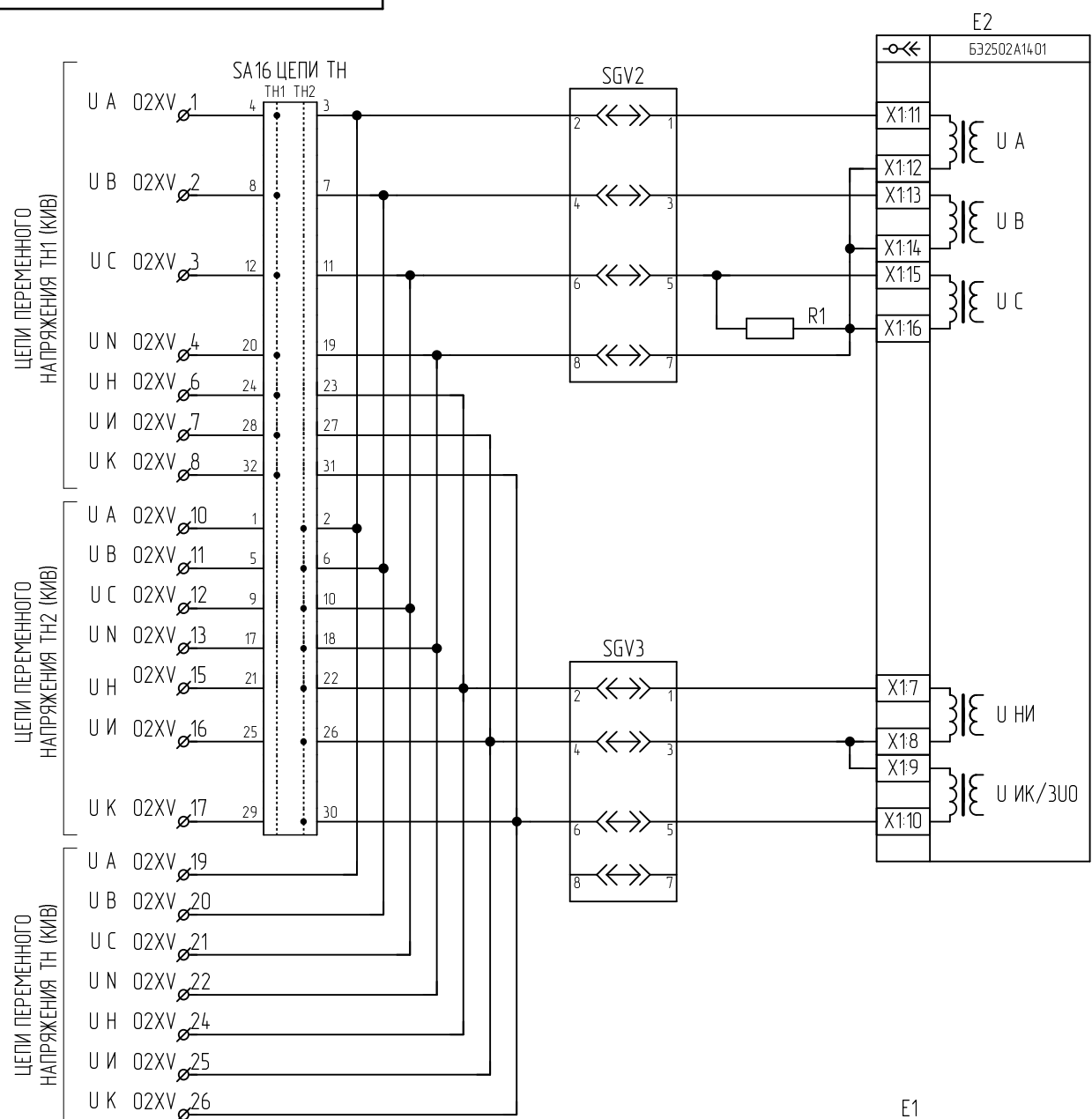
Схема электрическая принципиальная

Лист	1	Масса	—	Масштаб	—
Листов	1	Листов	—	Листов	—

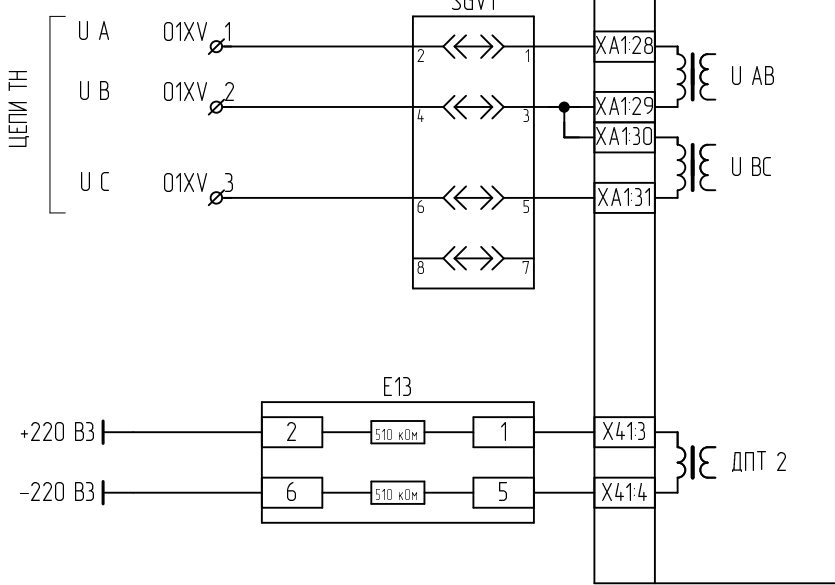
ООО НПП "ЭКРА"

ЭКРА.656453.046 ЭЗ/

Цепи переменного напряжения



Инд. № подл.	Подп. и дата
Инд. № дубл.	
Взам. инв. №	
Подп. и дата	
Инд. № подл.	

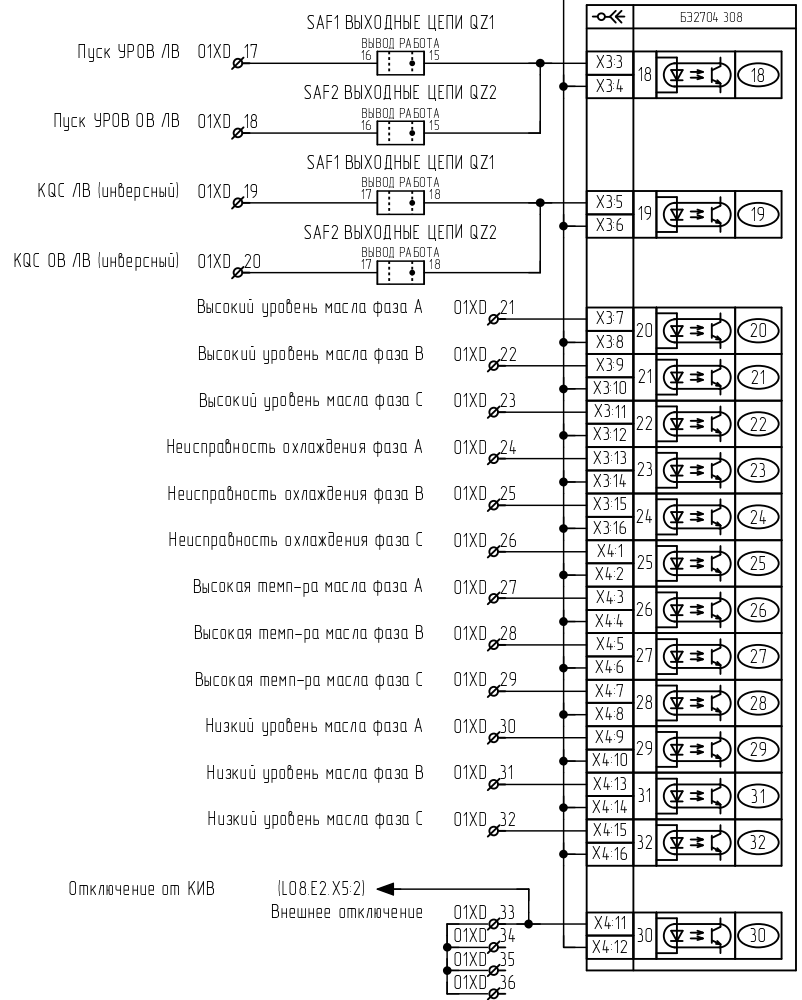
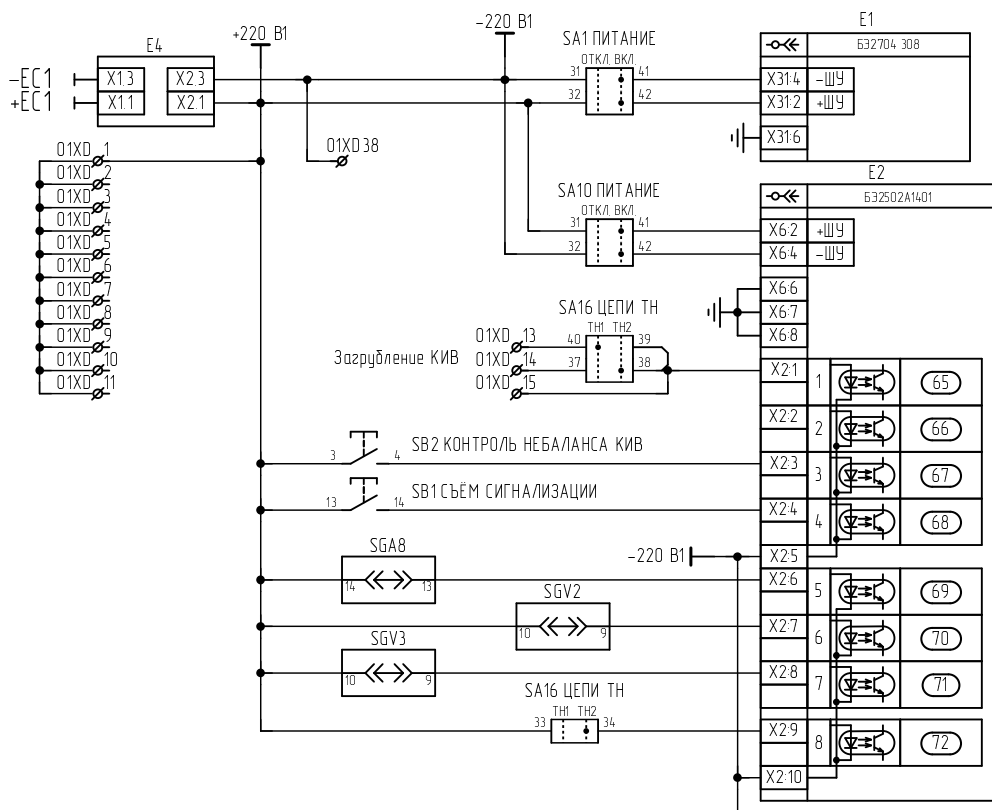


Изм.	Лист	№ докум.	Подп.	Дата
------	------	----------	-------	------

ЭКРА.656453.046 ЭЗ/

ЭКРА.656453.046

### Цепи оперативного постоянного тока



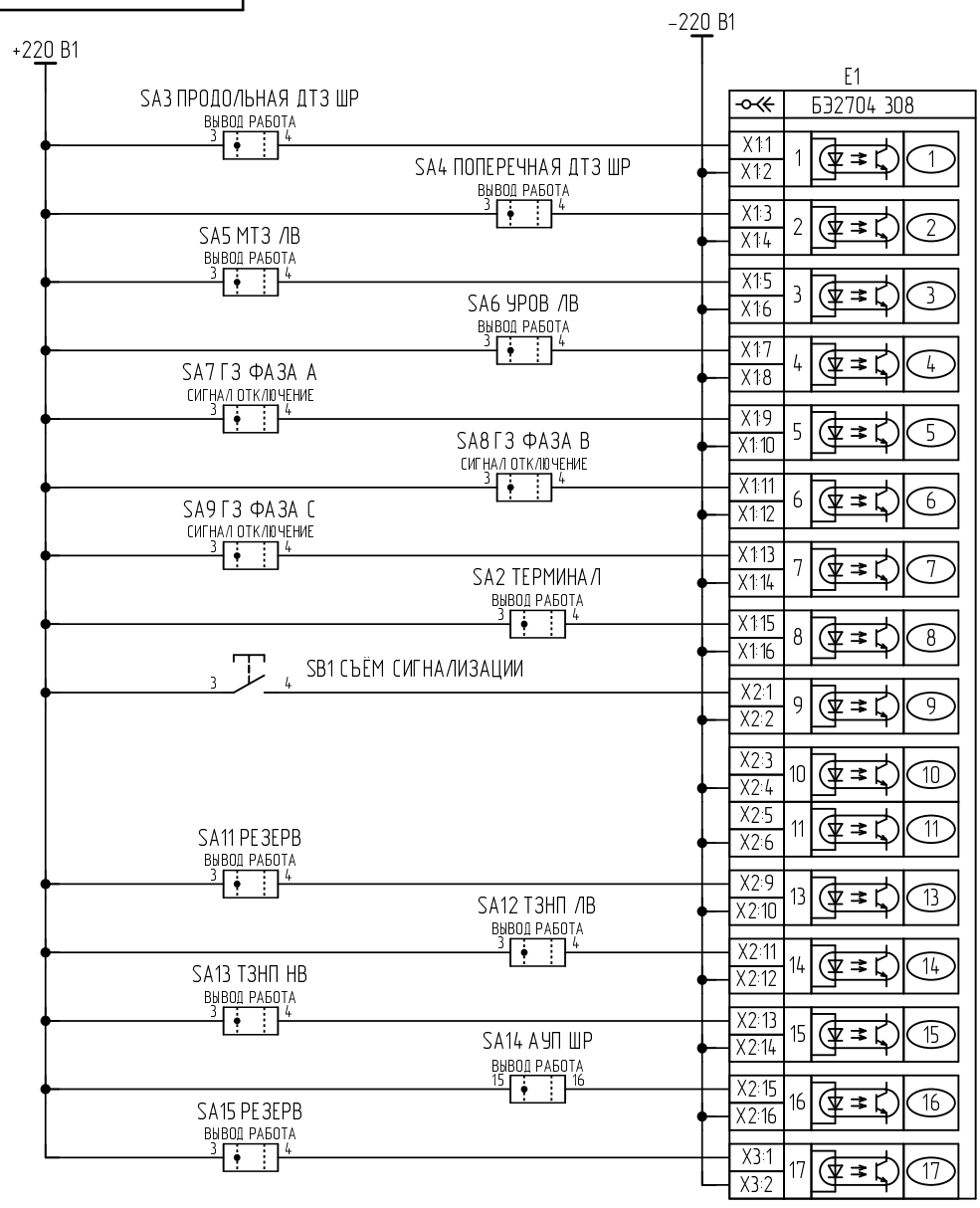
Инд. № подл.	Подп. и дата
Инд. № дубл.	
Взам. инв. №	
Подп. и дата	
Инд. № подл.	

Изм.	Лист	№ докум.	Подп.	Дата
------	------	----------	-------	------

ЭКРА.656453.046 33/

ЭКРА.656453.046 ЭЗ/

Цепи оперативного постоянного тока

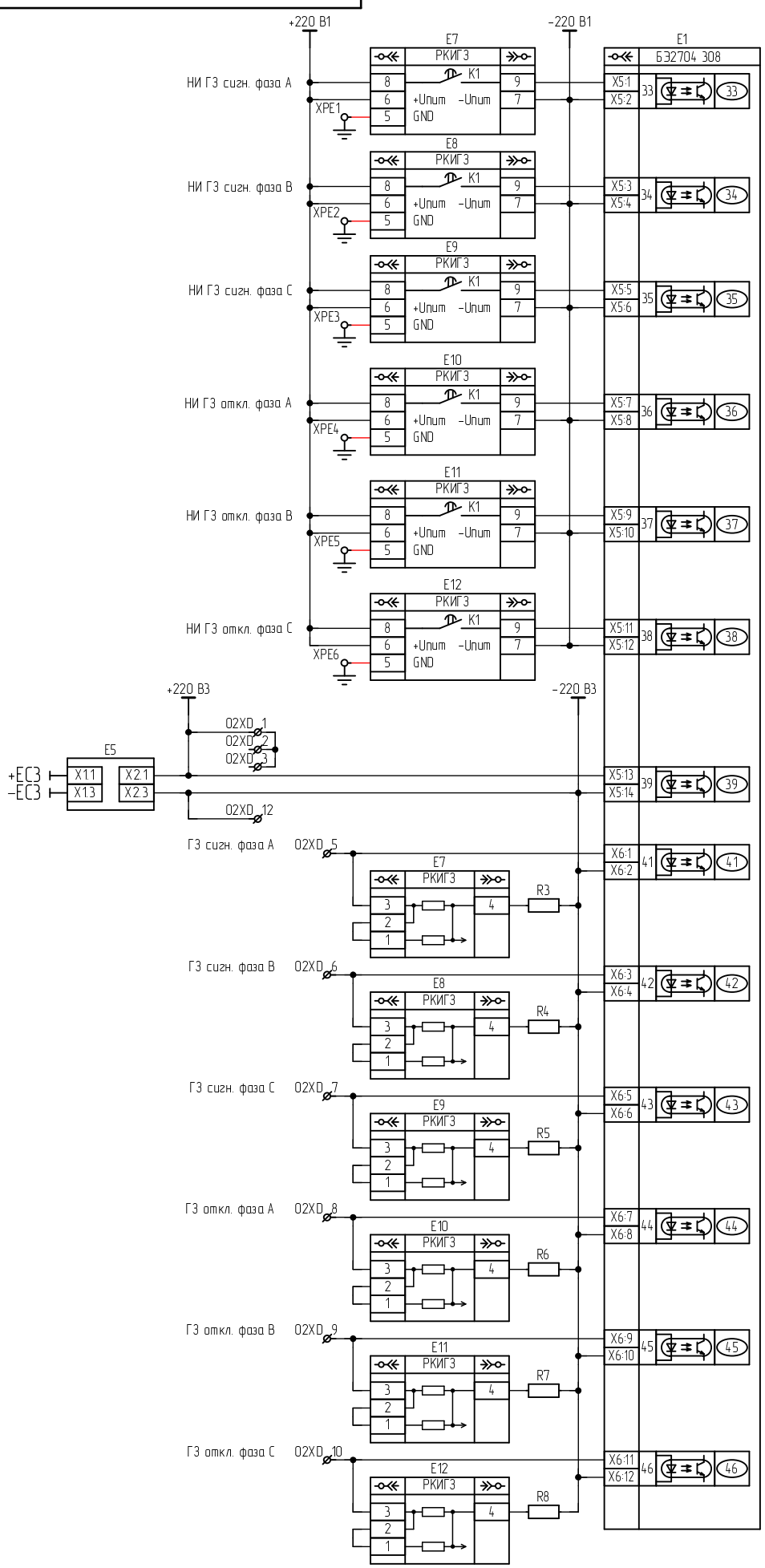


Инд. № подл.	Подп. и дата
Взам. инв. №	Инд. № дубл.
Подп. и дата	
Изм.	Лист
№ докум.	Подп.
Дата	

ЭКРА.656453.046 ЭЗ/

ЭКРА.656453.046 ЗЗ/

### Цепи оперативного постоянного тока ГЗ

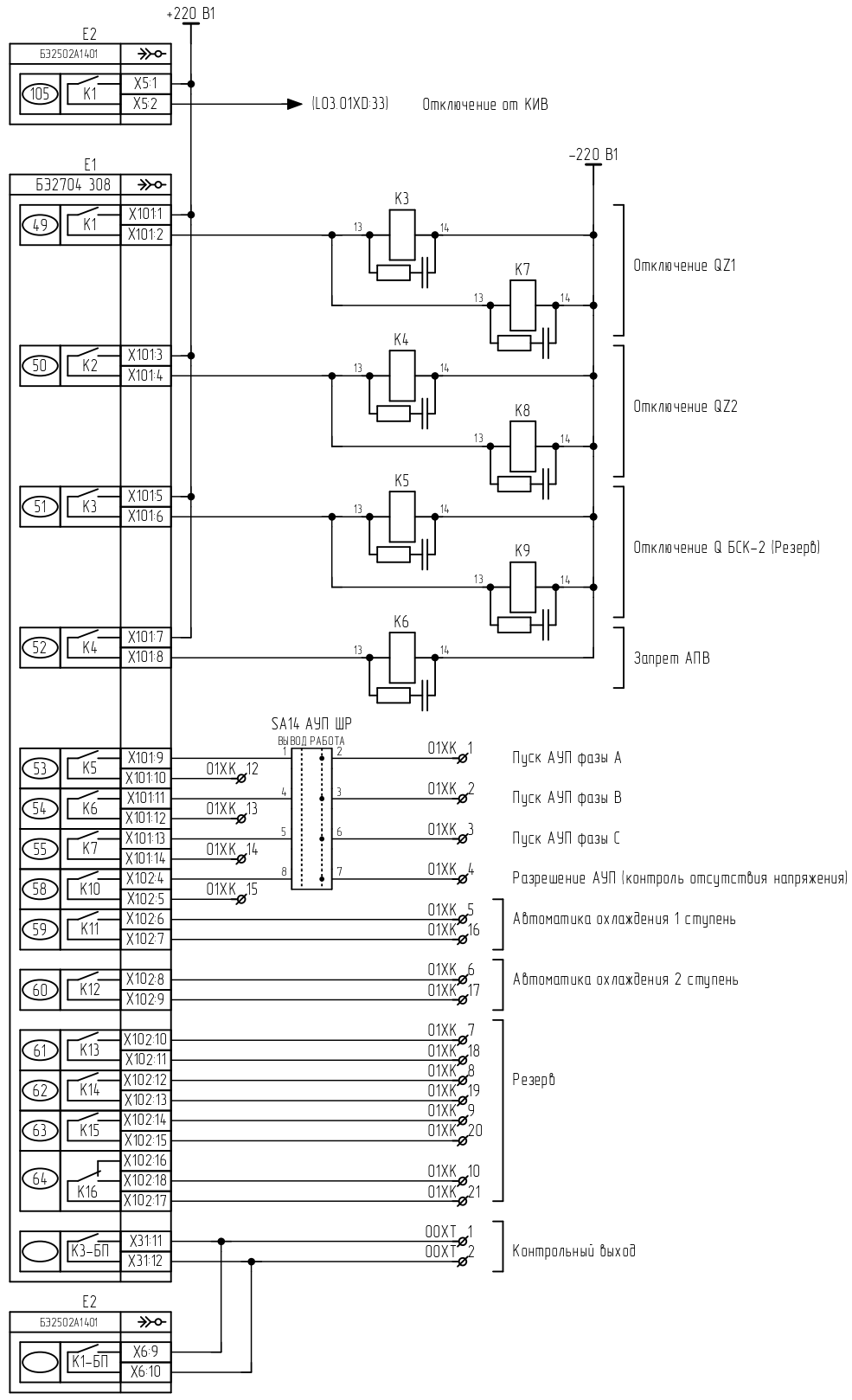


Инд. № подл.	Подп. и дата
	Инд. № дубл.
Взам. инв. №	Подп. инв. №
	Подп. и дата
Инд. № подл.	Изм.
	Лист
	№ докум.
	Подп.
	Дата

ЭКРА.656453.046 ЗЗ/

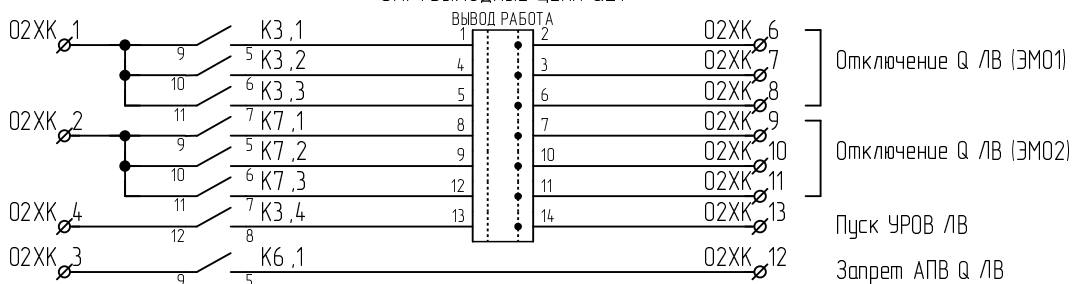
ЭКРА.656453.046 ЭЗ/

Цепи выходные

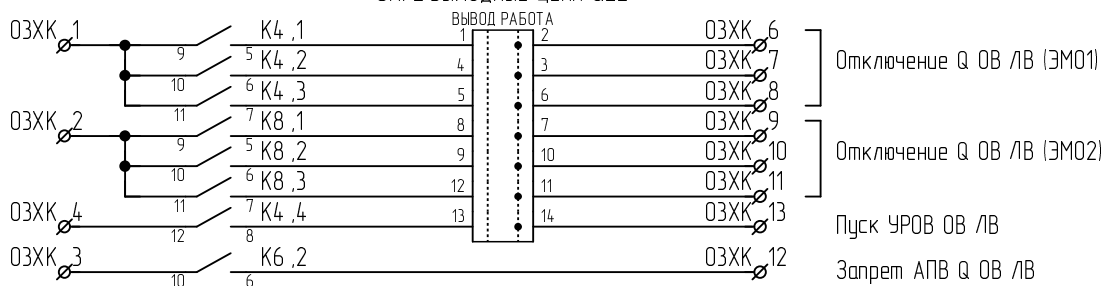


Изм.	Лист	№ докум.	Подп.	Дата
Изм.	Лист	№ докум.	Подп.	Дата

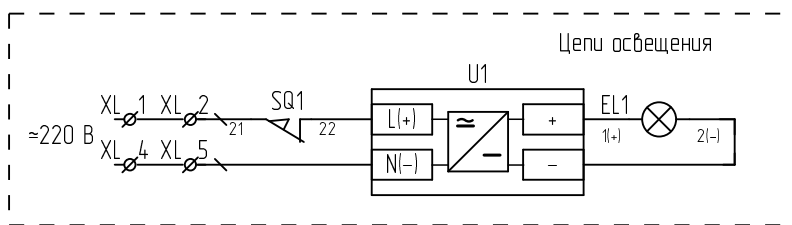
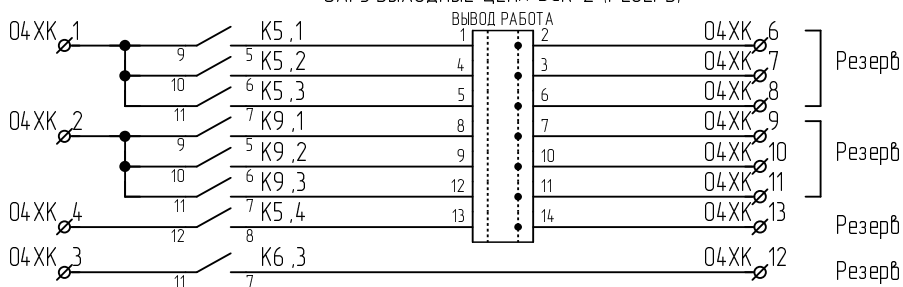
SAF1 ВЫХОДНЫЕ ЦЕПИ QZ1



SAF2 ВЫХОДНЫЕ ЦЕПИ QZ2



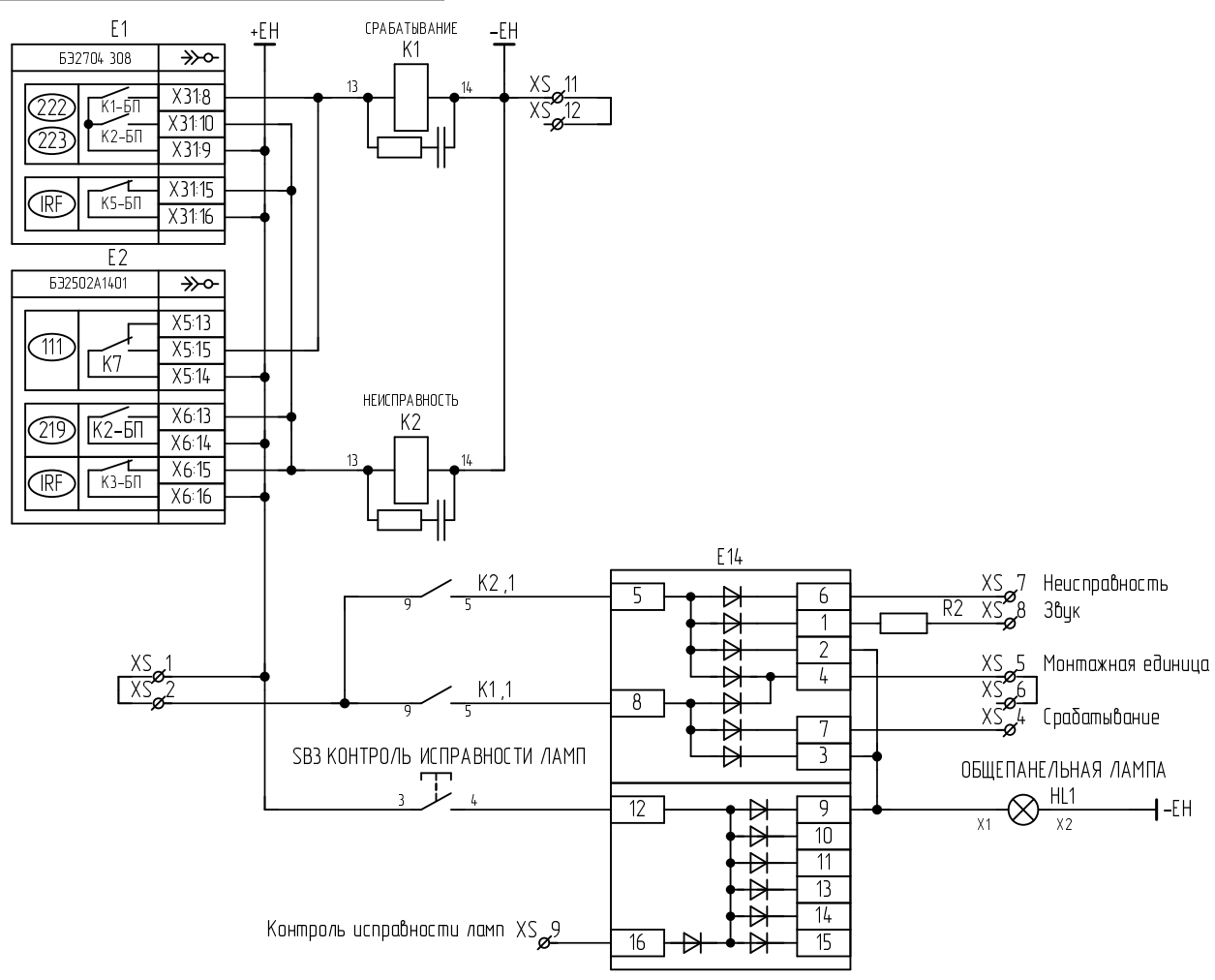
SAF3 ВЫХОДНЫЕ ЦЕПИ БСК-2 (РЕЗЕРВ)



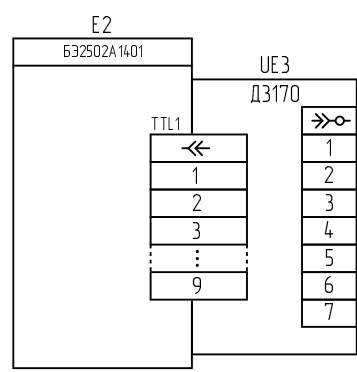
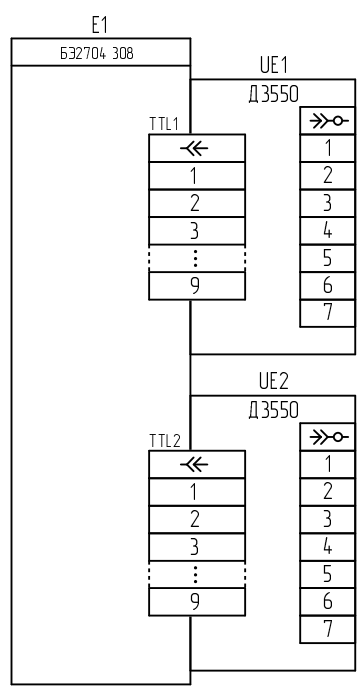
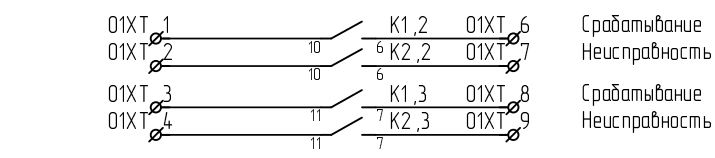
Изм.	Лист	№ докум.	Подп.	Дата

ЭКРА.656453.046 ЗЗ/

Цепи сигнализации



СВЗ КОНТРОЛЬ ИСПРАВНОСТИ ЛАМП



Подп. и дата
Инд № дубл.
Взам. инв №
Подп. и дата
Инд № подл.

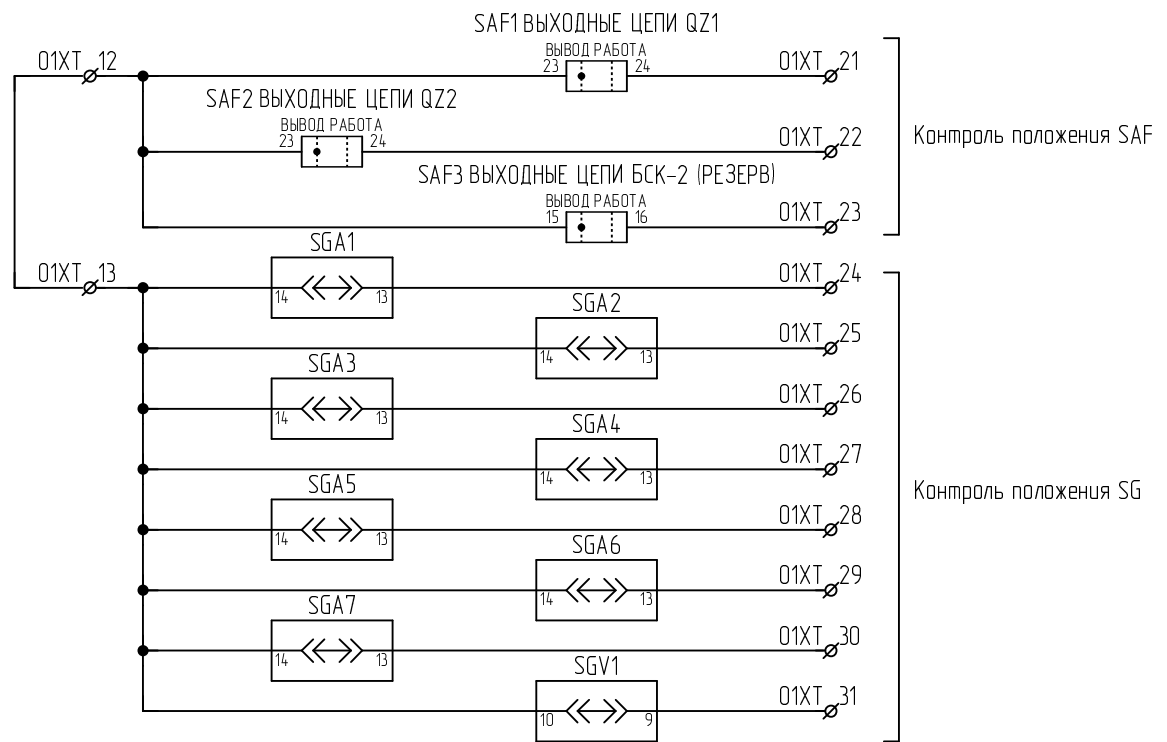
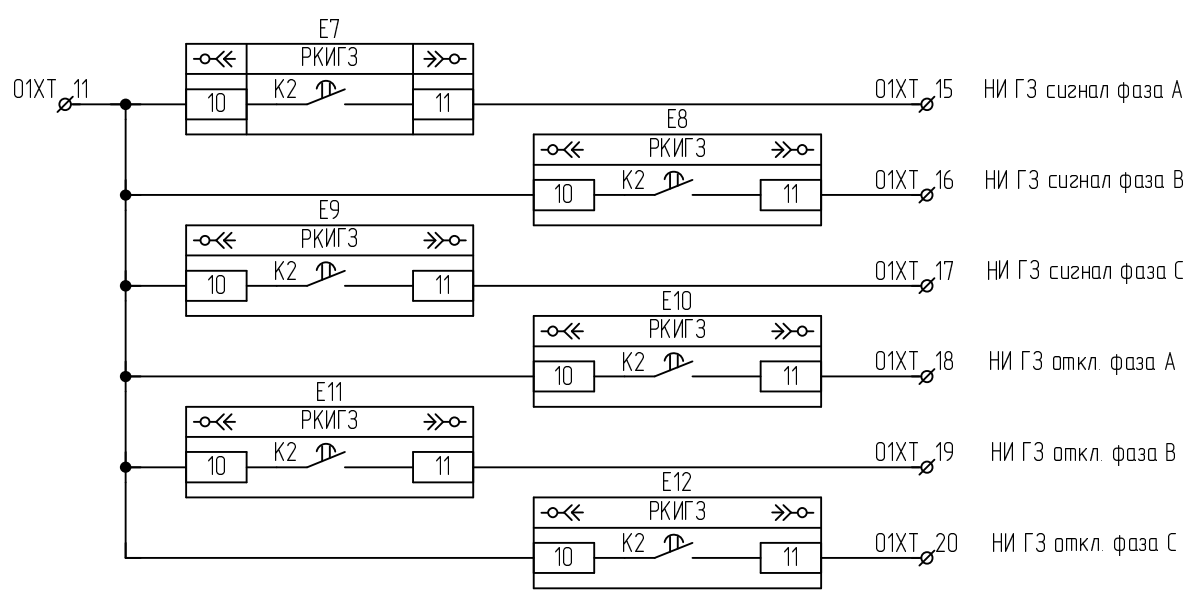
Изм.	Лист	№ докум.	Подп.	Дата
------	------	----------	-------	------

ЭКРА.656453.046 ЗЗ/



ЭКРА.656453.046 ЭЗ/

Цепи АСУТП



Подп. и дата	
И-№ № дубл.	
Взам. инв. №	
Подп. и дата	
И-№ № подл.	

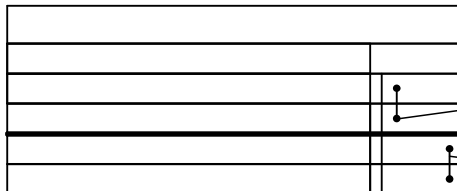
Изм.	Лист	№ докум.	Подп.	Дата

ЭКРА.656453.046 ЭЗ/

## Левый клеммник внутренний

Цепь		Цепь		Цепь	
<b>Цепи переменного тока ЛВ 01ХС</b>		<b>Цепи переменного тока Q1.2 06ХС</b>		<b>Цепи переменного напряжения ТН2 (КИВ) U N</b>	
Цепи переменного тока ЛВ ф.А	1	Цепи переменного тока Q1.2 ф.А (Резерв)	1	-	13
Цепи переменного тока ЛВ ф.В	2	Цепи переменного тока Q1.2 ф.В (Резерв)	2	Цепи переменного напряжения ТН2 (КИВ) U N	14
Цепи переменного тока ЛВ ф.С	3	Цепи переменного тока Q1.2 ф.С (Резерв)	3	Цепи переменного напряжения ТН2 (КИВ) U И	15
-	4	-	4	Цепи переменного напряжения ТН2 (КИВ) U К	16
Цепи переменного тока ЛВ ф.А	5	Цепи переменного тока Q1.2 ф.А (Резерв)	5	-	17
Цепи переменного тока ЛВ ф.В	6	Цепи переменного тока Q1.2 ф.В (Резерв)	6	Цепи переменного напряжения ТН (КИВ) U А	18
Цепи переменного тока ЛВ ф.С	7	Цепи переменного тока Q1.2 ф.С (Резерв)	7	Цепи переменного напряжения ТН (КИВ) U В	19
-	8	-	8	Цепи переменного напряжения ТН (КИВ) U С	20
<b>Цепи переменного тока НВ1 02ХС</b>		<b>Цепи переменного тока Q1.1 07ХС</b>		Цепи переменного напряжения ТН (КИВ) U N	21
Цепи переменного тока Q НВ1 ф.А	1	Цепи переменного тока Q1.1 ф.А (Резерв)	1	-	22
Цепи переменного тока Q НВ1 ф.В	2	Цепи переменного тока Q1.1 ф.В (Резерв)	2	Цепи переменного напряжения ТН (КИВ) U Н	23
Цепи переменного тока Q НВ1 ф.С	3	Цепи переменного тока Q1.1 ф.С (Резерв)	3	Цепи переменного напряжения ТН (КИВ) U И	24
-	4	-	4	Цепи переменного напряжения ТН (КИВ) U К	25
Цепи переменного тока Q НВ1 ф.А	5	Цепи переменного тока Q1.1 ф.А (Резерв)	5	<b>Цепи оперативного тока 01ХД</b>	
Цепи переменного тока Q НВ1 ф.В	6	Цепи переменного тока Q1.1 ф.В (Резерв)	6	+220 В1	1
Цепи переменного тока Q НВ1 ф.С	7	Цепи переменного тока Q1.1 ф.С (Резерв)	7	+220 В1	2
-	8	-	8	+220 В1	3
<b>Цепи переменного тока НВ2 03ХС</b>		<b>Цепи переменного тока КИВ 08ХС</b>		+220 В1	4
Цепи переменного тока НВ2 ф.А	1	Цепи переменного тока КИВ ф.А	1	+220 В1	5
Цепи переменного тока НВ2 ф.В	2	Цепи переменного тока КИВ ф.В	2	+220 В1	6
Цепи переменного тока НВ2 ф.С	3	Цепи переменного тока КИВ ф.С	3	+220 В1	7
-	4	-	4	+220 В1	8
Цепи переменного тока НВ2 ф.А	5	Цепи переменного тока КИВ ф.А	5	+220 В1	9
Цепи переменного тока НВ2 ф.В	6	Цепи переменного тока КИВ ф.В	6	+220 В1	10
Цепи переменного тока НВ2 ф.С	7	Цепи переменного тока КИВ ф.С	7	+220 В1	11
-	8	-	8	-	12
<b>Цепи переменного тока В01/У0 04ХС</b>		<b>Цепи переменного напряжения 01ХV</b>		Загруженность КИВ	13
Цепи переменного тока В01/У0 ф.А (Резерв)	1	Цепи ТН ф.А	1	Загруженность КИВ	14
Цепи переменного тока В01/У0 ф.В (Резерв)	2	Цепи ТН ф.В	2	Загруженность КИВ	15
Цепи переменного тока В01/У0 ф.С (Резерв)	3	Цепи ТН ф.С	3	-	16
-	4	-	4	Пуск УРОВ ЛВ	17
Цепи переменного тока В01/У0 ф.А (Резерв)	5	<b>Цепи переменного напряжения КИВ 02ХV</b>		Пуск УРОВ ОВ ЛВ	18
Цепи переменного тока В01/У0 ф.В (Резерв)	6	Цепи переменного напряжения ТН1 (КИВ) U А	1	КЭС ЛВ (инверсный)	19
Цепи переменного тока В01/У0 ф.С (Резерв)	7	Цепи переменного напряжения ТН1 (КИВ) U В	2	КЭС ОВ ЛВ (инверсный)	20
-	8	Цепи переменного напряжения ТН1 (КИВ) U С	3	Высокий уровень масла фаза А	21
<b>Цепи переменного тока В02/К0 05ХС</b>		Цепи переменного напряжения ТН1 (КИВ) U N	4	Высокий уровень масла фаза В	22
Цепи переменного тока В02/К0 ф.А (Резерв)	1	-	5	Высокий уровень масла фаза С	23
Цепи переменного тока В02/К0 ф.В (Резерв)	2	Цепи переменного напряжения ТН1 (КИВ) U Н	6	Неисправность охлаждения фаза А	24
Цепи переменного тока В02/К0 ф.С (Резерв)	3	Цепи переменного напряжения ТН1 (КИВ) U И	7	Неисправность охлаждения фаза В	25
-	4	Цепи переменного напряжения ТН1 (КИВ) U К	8	Неисправность охлаждения фаза С	26
Цепи переменного тока В02/К0 ф.А (Резерв)	5	-	9	Высокая темп-ра масла фаза А	27
Цепи переменного тока В02/К0 ф.В (Резерв)	6	Цепи переменного напряжения ТН2 (КИВ) U А	10	Высокая темп-ра масла фаза В	28
Цепи переменного тока В02/К0 ф.С (Резерв)	7	Цепи переменного напряжения ТН2 (КИВ) U В	11	Высокая темп-ра масла фаза С	29
-	8	Цепи переменного напряжения ТН2 (КИВ) U С	12	Низкий уровень масла фаза А	30

### Условные обозначения



- Маркировка клеммника
- Клемма проходная
- Клемма измерительная
- Мостик соединительный (установка со стороны внутреннего монтажа)
- Разделительная пластина / Держатель защитного профиля
- Мостик соединительный (установка со стороны внешнего монтажа)

Подл. и дата  
 Инв. № дубл.  
 Взам. инв. №  
 Подл. и дата  
 Инв. № подл.

Изм.	Лист	№ докум.	Подл.	Дата					

ЭКРА.656453.046 ЭЗ/ \_\_\_\_\_

Лист  
12

Левый клеммник внутренний

Цепь	
<b>Цепи оперативного тока 01XD</b>	
Низкий уровень масла фаза В	· 31 ·
Низкий уровень масла фаза С	· 32 ·
Внешнее отключение	· 33 ·
Внешнее отключение	· 34 ·
Внешнее отключение	· 35 ·
Внешнее отключение	· 36 ·
-	· 37 ·
-220 В1	· 38 ·
<b>Цепи оперативного тока ГЗ 02XD</b>	
+220 В3	· 1 ·
+220 В3	· 2 ·
+220 В3	· 3 ·
-	· 4 ·
ГЗ сизн. фаза А	· 5 ·
ГЗ сизн. фаза В	· 6 ·
ГЗ сизн. фаза С	· 7 ·
ГЗ откл. фаза А	· 8 ·
ГЗ откл. фаза В	· 9 ·
ГЗ откл. фаза С	· 10 ·
-	· 11 ·
-220 В3	· 12 ·

Инд. № подл.	Подп. и дата
Взам. инв. №	Инд. № дубл.
Подп. и дата	

Изм.	Лист	№ докум.	Подп.	Дата

ЭКРА.656453.046 ЭЗ/\_\_\_\_\_

## Правый клеммник внутренний

Цепь		Цепь		Цепь	
<b>Цепи выходные 01ХК</b>		-		НИ ГЗ откл. фаза В	
Пуск АУП фазы А	1	<b>Цепи выходные (Резерв) 04ХК</b>		НИ ГЗ откл. фаза С	
Пуск АУП фазы В	2	Резерв	1	Контроль положения SAF1	
Пуск АУП фазы С	3	Резерв	2	Контроль положения SAF2	
Разрешение АУП (контроль отсутствия напряжения)	4	Резерв	3	Контроль положения SAF3	
Автоматика охлаждения 1 ступень	5	Резерв	4	Контроль положения SGA1	
Автоматика охлаждения 2 ступень	6	-	5	Контроль положения SGA2	
Резерв	7	Резерв	6	Контроль положения SGA3	
Резерв	8	Резерв	7	Контроль положения SGA4	
Резерв	9	Резерв	8	Контроль положения SGA5	
Резерв	10	Резерв	9	Контроль положения SGA6	
-	11	Резерв	10	Контроль положения SGA7	
Пуск АУП фазы А	12	Резерв	11	Контроль положения SGV1	
Пуск АУП фазы В	13	Резерв	12	<b>Цепи освещения XL</b>	
Пуск АУП фазы С	14	Резерв	13	L	1
Разрешение АУП (контроль отсутствия напряжения)	15	-	14	L	2
Автоматика охлаждения 1 ступень	16	<b>Цепи сигнализации XS</b>		-	3
Автоматика охлаждения 2 ступень	17	+ЕН	1	N	4
Резерв	18	+ЕН	2	N	5
Резерв	19	-	3		
Резерв	20	Срабатывание	4		
Резерв	21	Монтажная единица	5		
<b>Цепи выходные QZ1 02ХК</b>		Монтажная единица	6		
Отключение Q ЛВ (ЭМО1) - общ.	1	Неисправность	7		
Отключение Q ЛВ (ЭМО2) - общ.	2	Звук	8		
Запрет АПВ Q ЛВ	3	Контроль исправности ламп	9		
Пуск УРОВ ЛВ	4	-	10		
-	5	-ЕН	11		
Отключение Q ЛВ ф.А (ЭМО1)	6	-ЕН	12		
Отключение Q ЛВ ф.В (ЭМО1)	7	<b>Контрольный выход 00ХТ</b>			
Отключение Q ЛВ ф.С (ЭМО1)	8	Контрольный выход	1		
Отключение Q ЛВ ф.А (ЭМО2)	9	Контрольный выход	2		
Отключение Q ЛВ ф.В (ЭМО2)	10	<b>Цепи АСУ ТП 01ХТ</b>			
Отключение Q ЛВ ф.С (ЭМО2)	11	Срабатывание	1		
Запрет АПВ Q ЛВ	12	Неисправность	2		
Пуск УРОВ ЛВ	13	Срабатывание	3		
-	14	Неисправность	4		
<b>Цепи выходные QZ2 03ХК</b>		-	5		
Отключение Q ОВ ЛВ (ЭМО1) - общ.	1	Срабатывание	6		
Отключение Q ОВ ЛВ (ЭМО2) - общ.	2	Неисправность	7		
Запрет АПВ Q ОВ ЛВ	3	Срабатывание	8		
Пуск УРОВ ОВ ЛВ	4	Неисправность	9		
-	5	-	10		
Отключение Q ОВ ЛВ ф.А (ЭМО1)	6	Нарушение изоляции - общ.	11		
Отключение Q ОВ ЛВ ф.В (ЭМО1)	7	Контроль положения SAF	12		
Отключение Q ОВ ЛВ ф.С (ЭМО1)	8	Контроль положения SG	13		
Отключение Q ОВ ЛВ ф.А (ЭМО2)	9	-	14		
Отключение Q ОВ ЛВ ф.В (ЭМО2)	10	НИ ГЗ сигнал фаза А	15		
Отключение Q ОВ ЛВ ф.С (ЭМО2)	11	НИ ГЗ сигнал фаза В	16		
Запрет АПВ Q ОВ ЛВ	12	НИ ГЗ сигнал фаза С	17		
Пуск УРОВ ОВ ЛВ	13	НИ ГЗ откл. фаза А	18		

Подп. и дата

Инв. № дубл.

Взам. инв. №

Подп. и дата

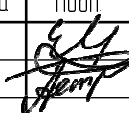
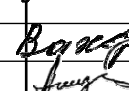

Инв. № подл.

Изм.	Лист	№ докум.	Подп.	Дата
------	------	----------	-------	------

ЭКРА.656453.046 ЭЗ/\_\_\_\_\_

Лист

14

		1	2	3	4	
Перв. примен.	ЭКРА.656453.046	Поз. обозначение	Наименование	Кол.	Примечание	
		Справ. №	ЭКРА.656453.046	E1	Терминал Б32704 308XXX (076-083)	1
E2	Терминал Б32502А1401 ЭКРА.656122.020/1401			1		
E4, E5	Блок фильтра П1712 УХЛ4 ЭКРА.656111.045-02			2		
E7-E12	Реле контроля изоляции газовой защиты РКИГЗ УХЛ3.1 ЭКРА.656111.122			6		
E13	Блок диодно-резисторный ЭКРА.687272.022-02			1		
E14	Блок диодно-резисторный ЭКРА.687272.001-35			1		
EL1	Светильник линейный LED-5W-24VDC-1 УХЛ3.1 ЭКРА.676255.002			1		
HL1	Арматура светосигнальная CL2-520Y №1SFA619403R5203 ABB			1		
K1-K9	Реле РТ570220-РТ900009 Schrack			9		
K1-K9	Клипса РТ28800 Schrack			9		
K1-K9	Колодка РТ7874Р Schrack			9		
K1-K9	Модуль РС РТМУ0730 Schrack			9		
R1	Резистор С5-35В-16-15 кОм, 10 % ОЖ0.467.551 ТУ			1		
R2-R8	Резистор С5-35В-50-3,9 кОм, 10 % ОЖ0.467.551ТУ			7		
Инв. № дубл.	Инв. № дубл.	SA1, SA10	Переключатель А204S-2Е20 blank DECA	2		
		SA2-SA9, SA11-SA13, SA15	Переключатель CS 10-02.003FU9.07 Elkey	12		
Взам. инв. №	Взам. инв. №	SA14, SAF3	Переключатель CS 10-04.307FU9.07 Elkey	2		
		SA16	Переключатель CS 10-12.003FU9.07 Elkey	1		
-						
ЭКРА.656453.046 ПЭЗ/_____						
Инв. № подл.	Инв. № подл.	Изм.	Лист	№ документа	Подп.	Дата
		Разраб	Исаев			06.10.2020
		Пробв	Петров			06.10.2020
		Т контр	-			
		Н. контр	Курочкина			
Учв	Шурупов					
				Шкаф типа ШЭ2710 541		
				Перечень элементов		
		Лист	Лист	Листов		
		A	1	3		
				ООО НПП "ЭКРА"		

		1	2	3	4	
		Поз. обозначение	Наименование	Кол.	Примечание	
		SAF1, SAF2	Переключатель CS 10-06.305FU9.07 Elkey	2		A
		SB1	Выключатель A204B-M1E10R DECA	1		
		SB1	Контакт отдельный A20-E10P DECA	1		
		SB2, SB3	Выключатель A204B-M1E10B DECA	2		B
		SGA1-SGA8	Колодка контрольная FAME 6/6+1 №3074102 Phoenix Contact	8	Блок испытательный	
		SGA1-SGA8	Крышка рабочая FAME-WP 6+1 №3074121 Phoenix Contact	8		
		SGV1-SGV3	Колодка контрольная FAME 6/4+1 №3074100 Phoenix Contact	3	Блок испытательный	
		SGV1-SGV3	Крышка рабочая FAME-WP 4+1 №3074120 Phoenix Contact	3		C
		SQ1	Выключатель концевой KB B2 S02 Lovato	1		
		U1	Источник питания Step-PS/1AC/24DC/0,75 №2868635 Phoenix Contact	1		
Подп. и дата		UE1, UE2	Блок преобразователей сигналов Д3550	2		D
		UE3	Блок преобразователей сигналов TTL-RS485 Д3170 ЭКРА.656116.625	1		
И-№ № дубл.						
		ХРЕ1-1, ХРЕ2-1, ХРЕ3-1, ХРЕ4-1, ХРЕ5-1, ХРЕ6-1	Клемма заземляющая WPE 6 №1010200000 Weidmuller	6		
Взам. и-№ №						
		01XC-1-01XC-8, 01XV-1-01XV-4, 02XC-1-02XC-8, 02XV-1-02XV-26, 03XC-1-03XC-8, 04XC-1-04XC-8, 05XC-1-05XC-8, 06XC-1-06XC-8, 07XC-1-07XC-8, 08XC-1-08XC-8	Клемма гибридная PTU 6-T-P №3209530 Phoenix Contact	94		
Подп. и дата						
И-№ № подл.						
		Изм.	Лист	№ докум.	Подп.	Дата
					ЭКРА.656453.046 ПЭЗ/_____	
					Лист 2	

Поз. обозначение	Наименование	Кол.	Примечание
00ХТ:1, 00ХТ:2, 01ХД:1-01ХД:38, 01ХК:1-01ХК:21, 01ХТ:1-01ХТ:31, 02ХД:1-02ХД:12, 02ХК:1-02ХК:14, 03ХК:1-03ХК:14, 04ХК:1-04ХК:14, XL:1-XL:5, XS:1-XS:12	Клемма гибридная РТУ 4-МТ-Р №3209532 Phoenix Contact	163	

Инд. № подл.	Инд. № дубл.	Взам. инв. №	Подп. и дата	Подп. и дата

Изм.	Лист	№ докум.	Подп.	Дата

ЭКРА.656453.046 ПЭЗ/\_\_\_\_\_